

بِسْمِ تَعَالَى



شرکت مهندسی و تولیدی کارافن پویان سپهر

معرفی توانمندی ها و محصولات شرکت مهندسی و تولیدی

کارافن پویان سپهر



# درباره ما

ما در سال ۱۳۹۵ گرد هم آمدیم و آن زمان یک تصمیم مهم گرفتیم، اینکه باید به نیازهای صنایع و شرکتهای در حوزه مهندسی و ساخت، پاسخهای دقیق و سریع بدهیم. اینچنین شد، که شرکت مهندسی و تولیدی کارافن پویان سپهر پایه ریزی شد. ما از همان ابتدا تلاش کردیم تا مشتریانمان در ارتباط با ما، احساس اعتماد و رضایت داشته باشند. که به لطف خدای مهربان اینگونه شد.

اما امروز که شما با کارافن آشنا شده اید، ما در جایی ایستاده ایم که میتوانیم با افتخار بگوییم در این شرکت سه حلقه ی دقت مهندسی، تجربه ساخت و سرعت اجرا در هم تنیده شده اند و زنجیر مستحکمی را برای به انجام رساندن مسئولیتهایی که شما به عهده ما گذاشته اید بوجود آورده اند. همچنان به در کنار شما بودن، افتخار میکنیم...



# راهبردهای ما

- ✓ تکمیل چرخه ارزش آفرینی از ایده پردازی تا محصول نهایی.
- ✓ تلفیق تخصص فنی و مهارت های مدیریتی در جهت ارتقا کیفیت محصولات.
- ✓ ارائه راه حل های خلاقانه در جهت بهینه سازی خدمات.
- ✓ ارتقای دانش و تخصص نیروهای مشغول به کار.
- ✓ بهره گیری از دانش و تجربه روز در ارائه خدمات.

# مزایای ما

## نیروی جوان و با انگیزه

- همکاری با فارغ التحصیلان دانشگاهی در مقاطع کارشناسی ارشد و دکتری

## امکانات سخت افزاری مناسب

- فضای اداری و کارگاهی وسیع به همراه دستگاه ها و تجهیزات ساخت و مونتاژ

## توانمندی در تعریف، هدایت و اجرای پروژه های نوآورانه

- با امکان بهره گیری از دانش روز و استفاده از تجربه های متنوع موجود در حوزه های مختلف صنعتی

## بهره گیری از تکنیک ها و نرم افزارهای کنترل پروژه و مدیریت زمان.

- با استفاده از متخصصان و نرم افزار های تخصصی این حوزه



# واحد طراحی



تبدیل نیازمندی ها  
مشتریان به طرح  
های کاربردی و  
مطمئن

طراحی ماشین ✓

مدلسازی ✓

تحلیل و شبیه سازی ✓

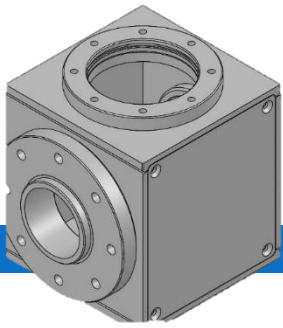
استاتیکی

دینامیکی

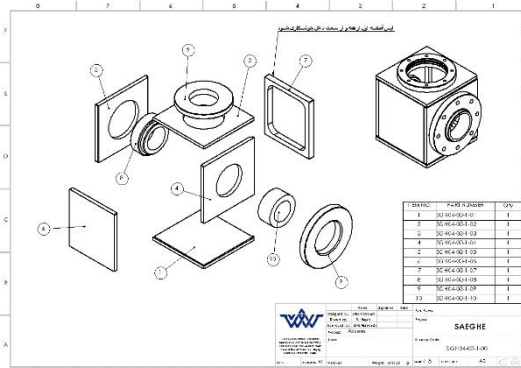
ارتعاشی

اثرات باد

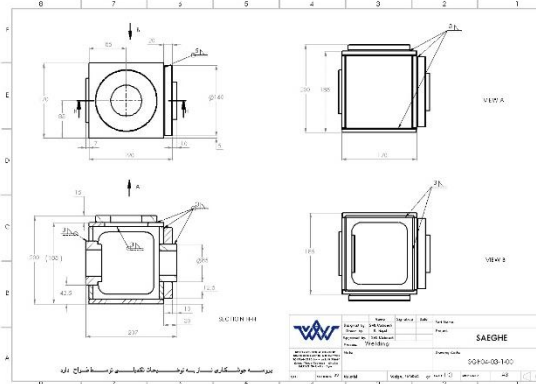
ترمو هیدرولیک



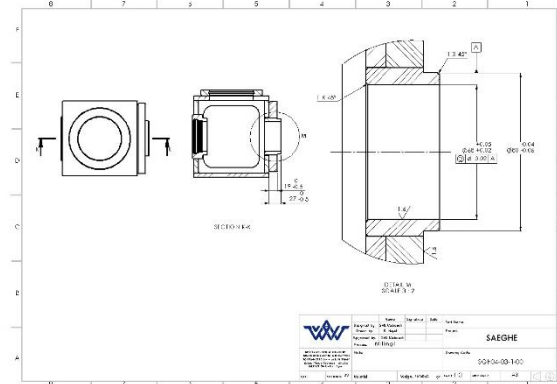
# فرآیند طراحی: تدوین نقشه های مرحله ای ساخت



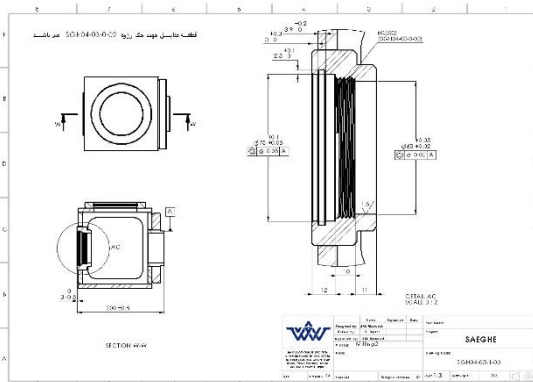
Assembly



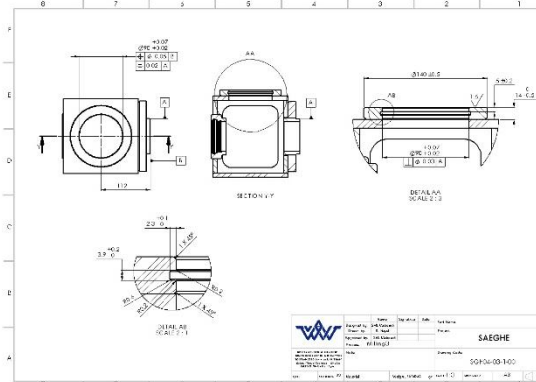
Welding



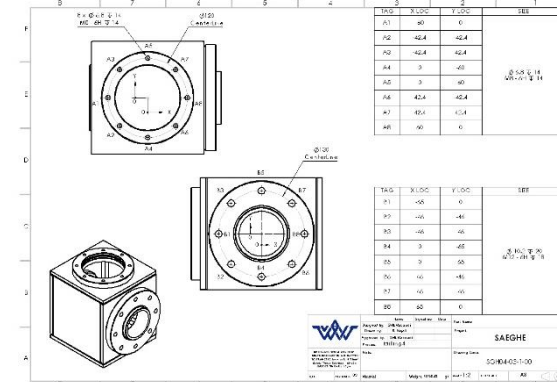
Turning 1



Turning 2



Turning 3



Milling



# واحد ساخت - ماشینکاری



ساخت و تولید قطعات  
مطابق با نقشه های  
اصولی مطابق با برنامه  
ریزی از پیش انجام  
شده و با نظارت مستمر

- فرزکاری سی ان سی
- تراشکاری
- دریل کاری



# واحد ساخت-جوشکاری



جوشکاری سبک و  
سنگین با دقت بالا به  
روش های :

جوش TIG

جوش MIG/MAG

جوش برق

# واحد مونتاژ



مونتاژ ماشین آلات  
دقیق و مجموعه های  
تولیدی در این واحد  
صورت می پذیرد



# واحد کنترل کیفیت

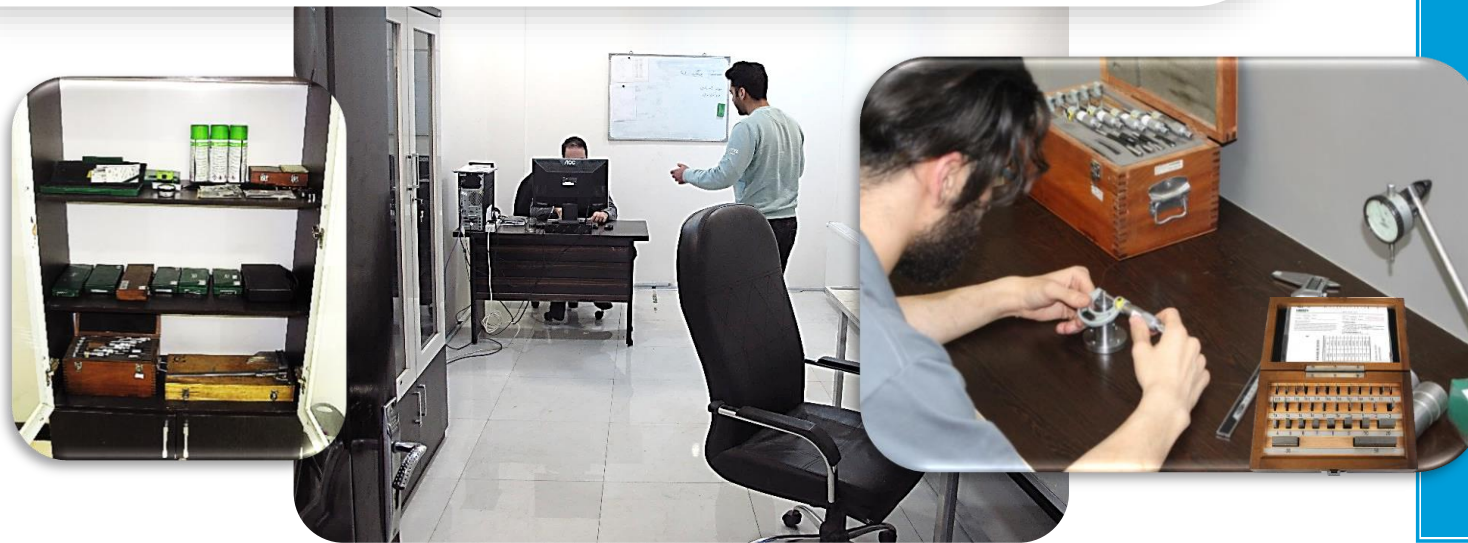
کنترل کیفی و  
ترانسهای هندسی  
و ابعادی قطعات در  
حین و پس از  
تولید قطعات

کد قطعه	فرآیند کنترل شده	نتیجه کنترل	زمان کنترل (دقیقه)	تعداد کل قطعات	تعداد قطعات دارای ایراد	تاریخ:
SGH.....۳	فرز cnc	تایید	۲۵	۲	۰	۱۴۰۱/۱۱/۱۰
van ۰۶-۱۱-۰۰۰-۱۲	فرز cnc سوراخ قلاویز	رد	۶۰	۱۶	۱۶	
van ۰۶-۱۱-۰۰۰۰	جوشکاری	تایید	۲۵	۴	۰	
van ۰۶-۱۲-۰۰۰۰	جوشکاری	تایید	۲۵	۴	۰	
van ۰۶-۱۳-۰۰۰۰	جوشکاری	تایید	۳۰	۴	۰	
van ۰۶-۱۴-۰۰۰۰	جوشکاری	تایید	۲۵	۴	۰	
PD۹-۰۰۲-۰۰۰-۴-۰۰۰	جوشکاری	رد	۳۰	۵	۵	

توضیحات

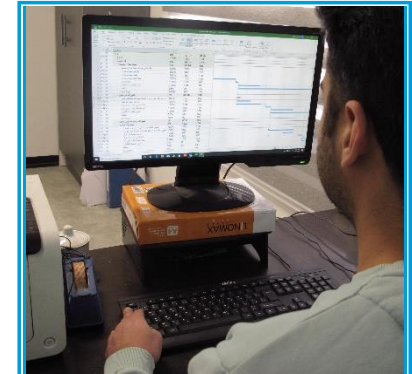
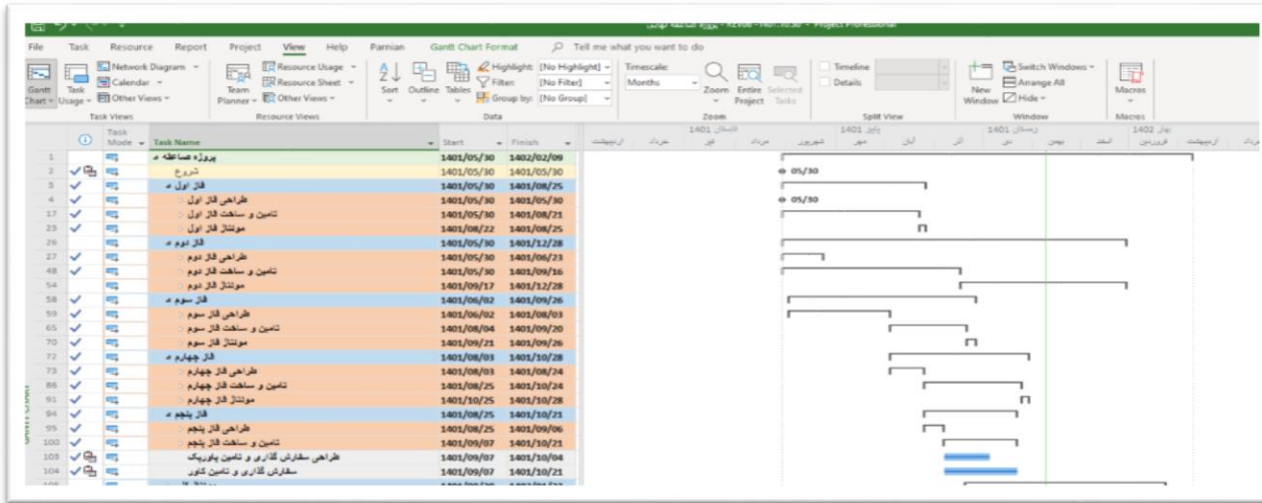
\* عدم ماشین کاری جای خار

\* در یک راستا خال جوش نشدن قطعات، عدم وجود پخ جوش در قطعات

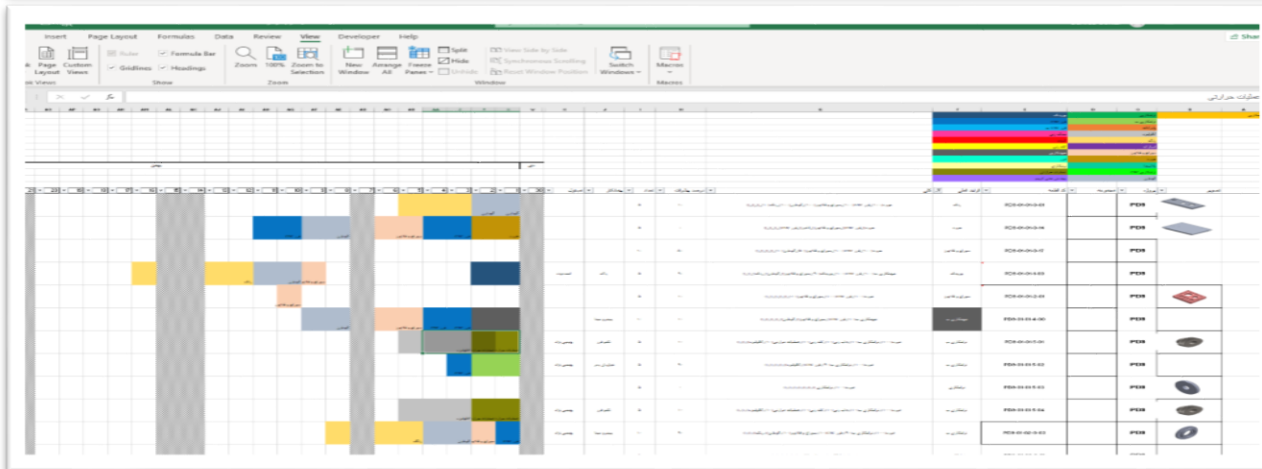




# واحد برنامه ریزی و کنترل پروژه



- تهیه برنامه زمانبندی پروژه و پایش روزانه
- تهیه فرمت‌های دینامیک جهت برنامه ریزی و پیگیری تأمین و ساخت



# حوزه های فعالیت

طراحی و ساخت ماشین آلات مخصوص در صنایع مختلف

- مخابراتی و ارتباطی، جوشکاری، فولاد، چوب، پوشاک

طراحی و تجهیز خودرو با کاربری های اختصاصی

- نصب سیستمهای بالابر، نصب سیستمهای تراز خودرو، تریم داخل، نصب سانروف و ...

طراحی و ساخت یونیت و جک هیدرولیک

طراحی و ساخت سیستمهای خنک کاری صنعتی

- در رکهای صنعتی به روش هوا خنک و آب خنک برای صنایع برق، الکترونیک، کامپیوتر و مخابرات

خدمات ساخت قطعات و مجموعه های فلزی

- ماشینکاری، جوشکاری و ...

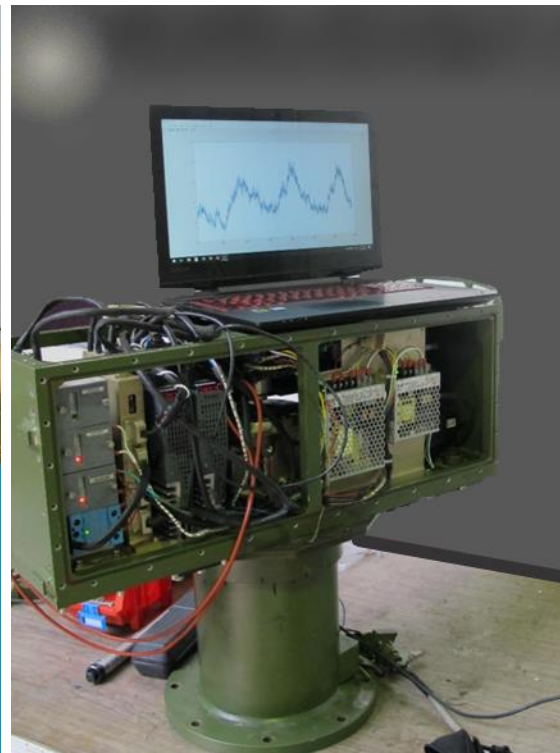
طراحی و ساخت قطعات کامپوزیتی

ارایه مشاوره های فنی در حوزه طراحی و ساخت

# سروو اکچویاتور چند درجه آزادی دقیق



سکوی آنتن سنگین



سکوی آنتن سبک

سکو های چند درجه  
آزادی آنتن با کاربری  
در:

- صنایع مخابراتی  
و ارتباطات
- صنایع هواپیمایی
- صنایع دریایی
- هواشناسی
- صنایع دفاعی



# سیستم های تراز اتوماتیک خودرو



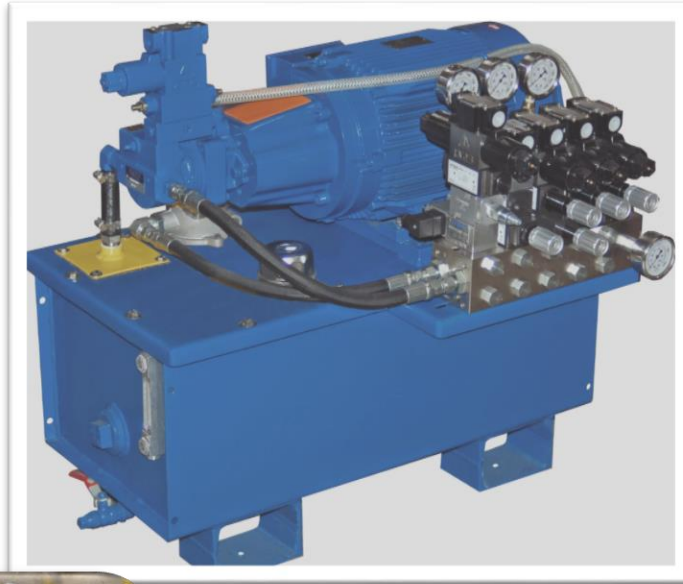
مجموعه کامل  
سیستم هیدرولیک  
تراز اتوماتیک خودرو

• قابلیت تراز تا  
۰.۱ درجه دقت

• وزن از ۲ تا ۱۵  
تن

• با قابلیت نصب  
صفحه نمایش  
لمسی و رابط  
کاربری

# یونیت و جک هیدرولیک



- طراحی و ساخت  
یونیت و جک  
هیدرولیک در  
ابعاد و اندازه های  
سفارشی

## اکچویتورهای با دقت بالا



## دستگاه برش گرده جوش در صنایع فولاد





## دستگاه مخصوص سوراخکاری

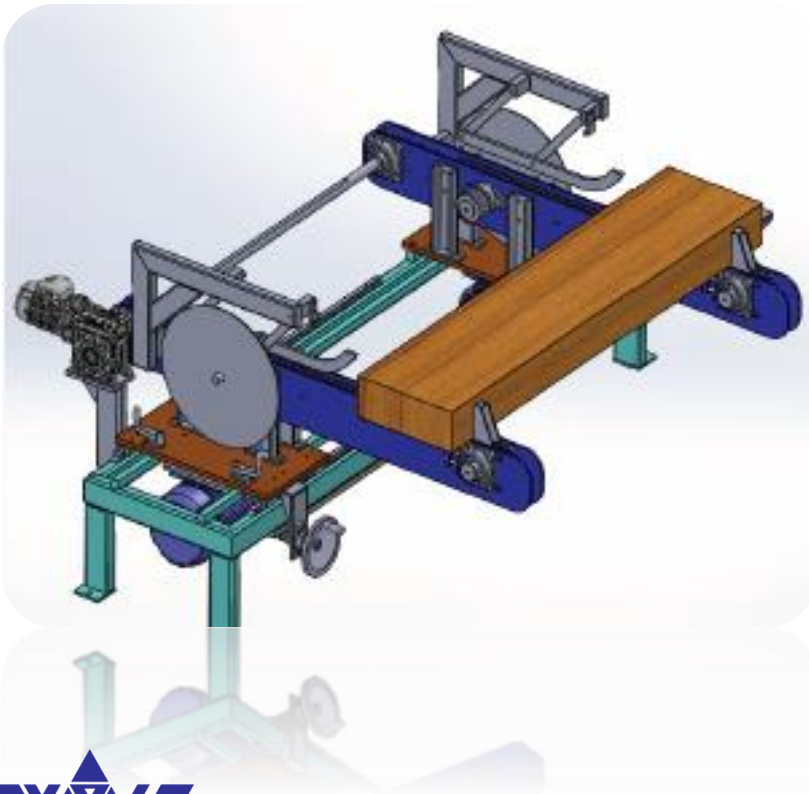


## دستگاه نیمه اتوماتیک نغین زن (صنعت پوشاک)

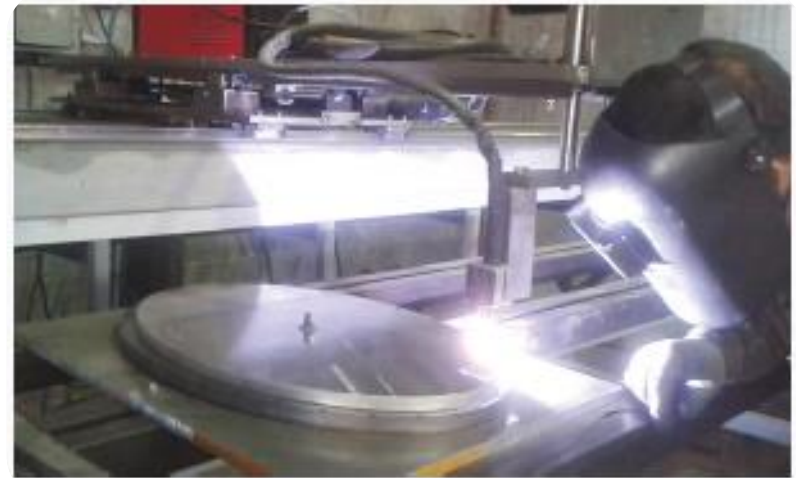


# طراحی و تولید تجهیزات خاص (ماشین مخصوص)

## دستگاه برش الوار



## دستگاه جوش cnc



# کولر تهویه رک

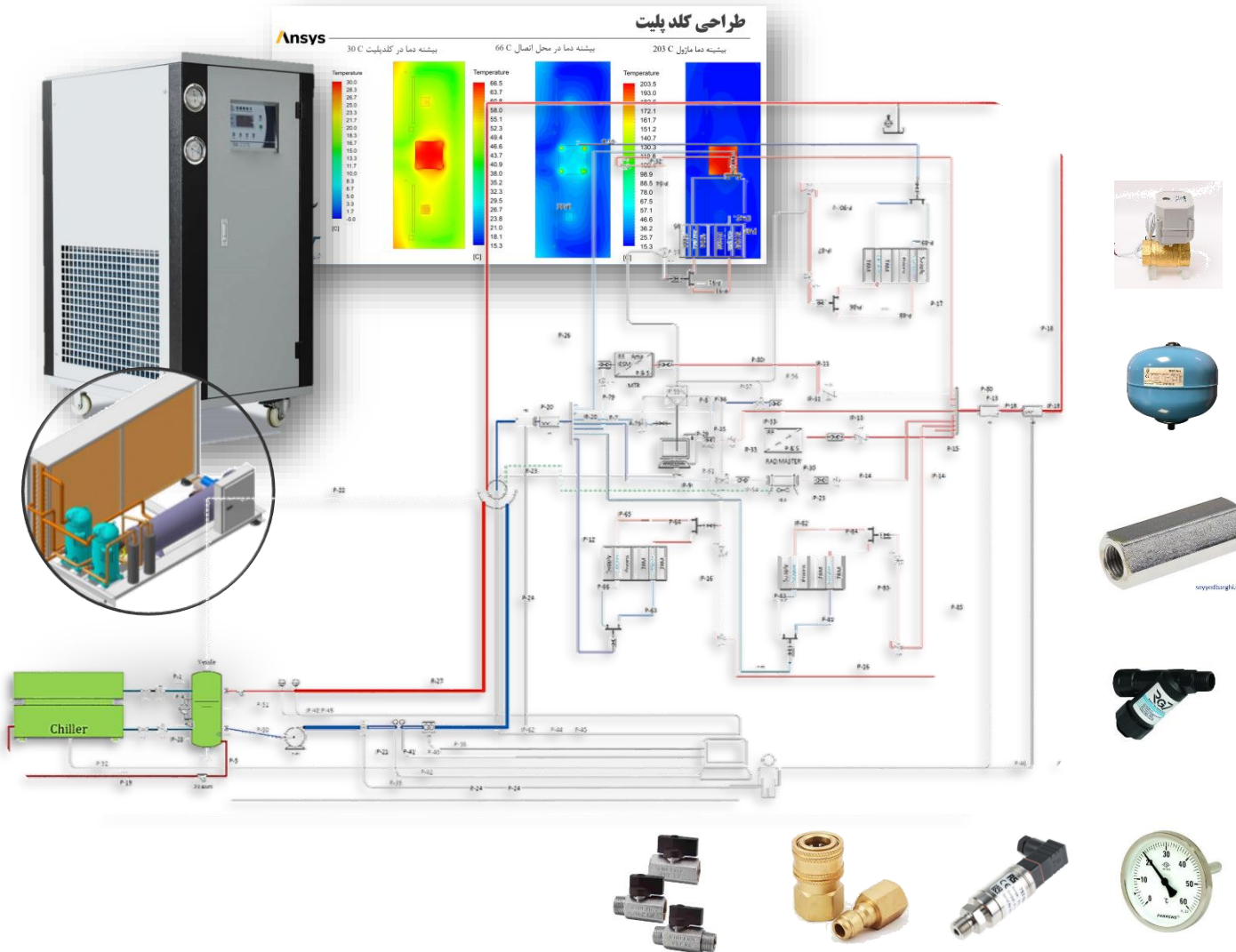


## کولرهای رک مانیت

- طراحی فشرده و کوچک
- دمای کاری ۳۰- تا ۵۵+  
درجه سانتیگراد
- قابلیت چرخش تا زاویه  
۶۰ درجه
- قابلیت کار در حین  
حرکت (سیار)
- پورت ارتباطی سریال
- مقاوم در برابر شرایط  
محیطی مرطوب و نمکی



# طراحی و ساخت سیستمهای خنک کاری

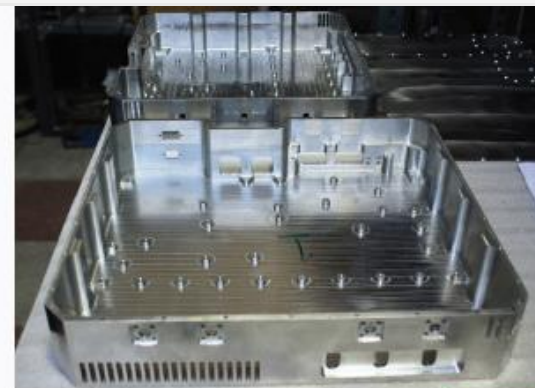


# قطعه سازی - فرز CNC



## فرز سی ان سی ۳ محور

ساخت انواع جعبه ها و باکسهای صنایع الکترونیک و مخابرات



## فرز سی ان سی ۳ محور

ساخت انواع آنتن، موجبر، هورن و قطعات مخابراتی با دقتهای بسیار بالا

## فرز سی ان سی ۳ محور

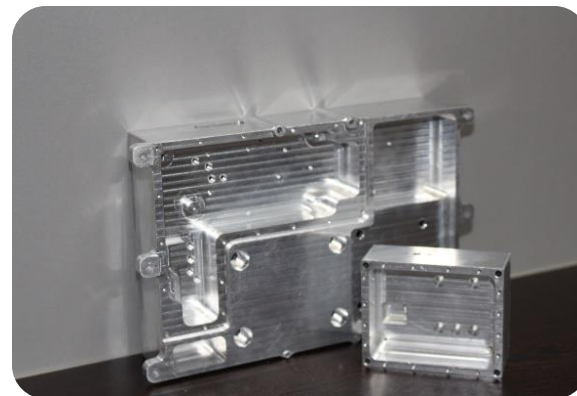
ساخت هیت سینک



# قطعه سازی - تراشکاری

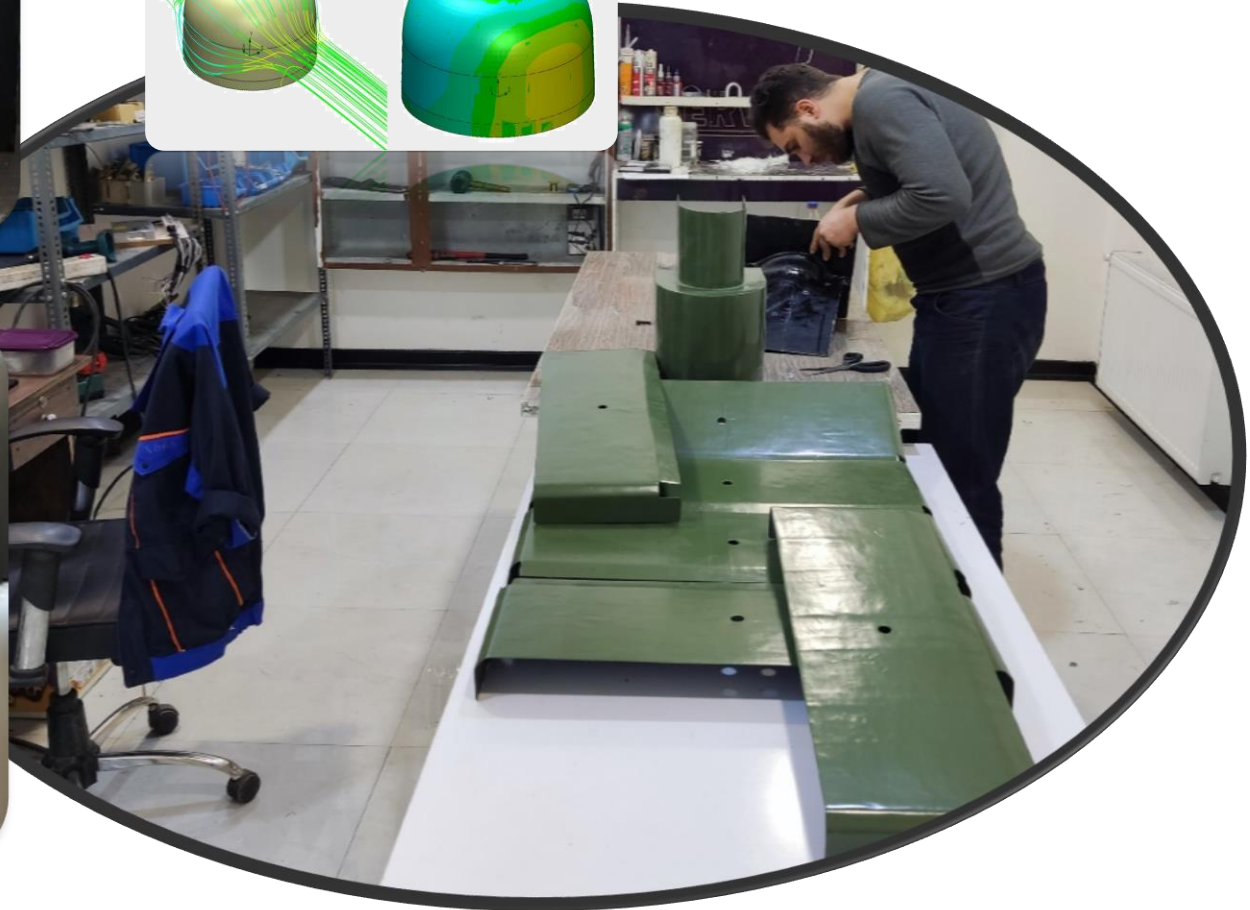
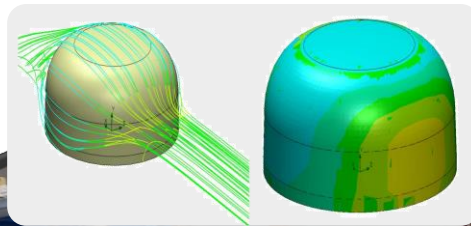


# قطعه سازی و قالب سازی





# طراحی و ساخت قطعات کامپوزیت



# مهمترین ارزشهای سازمان ما

صداقت

خلاقیت

بهره‌وری



شعار ما

کیفیت را بسرعت تجربه کنید

# پایان

[www.karafanco.com](http://www.karafanco.com)



با تشکر از حسن توجه شما